



Notat om konstruktionen bag de serviceydelse, som Scandiatransplant og Region Midtjylland tilbyder sygehuse i Norden

Dato 26-03-2015

Rasmus Grønberg Jakobsen

Tel. +45 7841 01 69

rasmja@rm.dk

Side 1

Scandiatransplant er en organisation, der administrerer udveksling af organer til transplantation i Danmark, Finland, Island, Norge og Sverige. Organisationen dækker ca. 25 millioner borgere og er ejet af de ti nordiske hospitaler, der udfører organtransplantationer i de nævnte lande. Det enkelte lands befolkningstal er for lille til at sikre en optimal matchning af organ fra donor med den bedste modtager af organet og til at vedligeholde en pålidelig og effektiv haste venteliste.

Dette notat beskriver den konstruktion, der gør det muligt at udveksle personoplysninger mellem de involverede sygehuse med det formål at koordinere aktiviteterne inden for organtransplantation.

Konstruktionen er skitseret i bilag 1¹. Den nedenstående gennemgang tager udgangspunkt i de instruktioner og datastrømme, som er beskrevet i bilaget.

Formålet med konstruktionen er at sikre en effektiv gennemskuelig sikker lægefaglig og etisk korrekt allokering af organer til transplantation, som ikke ville kunne gennemføres ved sygehusenes manuelle kommunikation med hinanden via telefon, konventionel post eller e-mail. For at løse det administrative arbejde med at finde patienter og organer, der passer sammen, fungerer Scandiatransplant som et fælles sekretariat for foreningens

¹ For at simplificere den grafiske præsentation af instrukser og datastrømme i bilag 1 er kun to hospitaler anvendt i denne (kaldet A og B). Disse repræsenterer medlemmer af Scandiatransplant som er placeret i forskellige nordiske lande og som derfor omfattes af forskellig national regulering.

medlemmer og varetager den kommunikationsfunktion, som sygehusene ellers ville skulle varetage individuelt.

Placering af dataansvaret

I det nedenstående er de forskellige aktørers roller beskrevet kortfattet. Formålet er at danne baggrund for den overordnede beskrivelse af datastrømmene, der gør det muligt for hospitalerne at udveksle organerne ved at anvende et fælles it-system.

Dataansvarlige: De ti sygehuse

Det er de ti skandinaviske sygehuse, der er dataansvarlige² for egne data og som overlader disse til Scandiatransplant, som agerer som databehandler på vegne af de ti sygehuse. De enkelte sygehuse er ansvarlige for overholdelse af lokal lovgivning.

Sygehusene er i bilag 1 (for overskuelighedens skyld) reduceret til to enheder: A og B. Principperne for overladelse og anvendelse af data er imidlertid de samme, uanset om der er to eller ti dataansvarlige.

Databehandler: Scandiatransplant

Scandiatransplant er en forening med CVR-nummer: 16061891 og er dermed en selvstændig juridisk enhed, der er placeret uden for sygehusenes direkte kontrol.

Scandiatransplant agerer som databehandler³ på vegne af sine medlemmer i forbindelse med løsningen af den afgrænsede rolle som formidler af organer til transplantation. Foreningen modtager instruktioner fra de ti sygehuse, der betaler Scandiatransplant for udførelsen af foreningens opgaver og derudover tager del i driften – eksempelvis ved udpegelse af medlemmer til foreningens repræsentantskab.

Underleverandør: Region Midtjylland

Scandiatransplant anvender Region Midtjylland som underleverandør i relation til serverdrift. Som underleverandør sørger Region Midtjylland for at agere i overensstemmelse med de instrukser, som Scandiatransplant modtager fra de dataansvarlige sygehuse. Idet regionen står for den daglige drift af serverne, står regionen for den overordnede it-sikkerhed tilknyttet disse servere.

Scandiatransplant betaler Region Midtjylland for at bistå foreningen med varetagelse af visse HR-funktioner, herunder lønudbetaling til medarbejderne. For at gøre regionens varetagelse så smidig som muligt har foreningen frivilligt valgt at følge den offentligretlige regulering og de politikker og retningslinjer, som regionen skal efterleve.

Slutteligt stiller Region Midtjylland lokaler til rådighed for foreningens arbejde

Instrukser og datastrømme

For at databehandling tilknyttet driften af Scandiatransplant kan lade sig gøre, er det nødvendigt at foreningens medlemmer overlader en mængde personoplysninger til behandling

² Jf. persondatalovens § 3, nr. 4.

³ Jf. persondatalovens § 3, nr. 5.

ved foreningen. Forud for overladelsen af personoplysningerne har de dataansvarlige sygehuse udarbejdet databehandleraftaler⁴ med Scandiatransplant og sikret sig, at foreningen arbejder i overensstemmelse med disse instrukser.

De relevante instrukser og datastrømme kan opsummeres på følgende måde⁵:

1. Sygehusenes instrukser til Scandiatransplant
2. Scandiatransplants virkemåde
3. Scandiatransplants instrukser til Region Midtjylland
4. Regionen som underleverandør
5. Opfølgingsdatabasen
6. Databasen over patienter og donorer.
7. Dataansvarliges mulighed for at tilgå egne data om registrerede
8. Dataansvarliges mulighed for at tilgå andres oplysninger tilknyttet organer
9. Scandiatransplants mulighed for at anvende personoplysninger fra databaserne til kvalitetsudvikling og forskning.

Nedenfor er de enkelte databehandlinger og instrukser beskrevet.

1. Sygehusenes instrukser til Scandiatransplant

Det følger af persondatadirektivets art. 16, at databehandleren alene må arbejde efter den dataansvarliges instruks. I praksis udføres instruktionsbeføjelsen gennem deltagelse i foreningens repræsentantskab, hvor alle Scandiatransplants medlemmer er repræsenteret.

Repræsentantskabet har det overordnede ansvar at sikre, at Scandiatransplant behandler data på en måde, der overholder alle medlemmernes nationale regulering og efterlever de instrukser, som repræsentantskabet giver til foreningen. I praksis sker dette igennem forhandling, der omfatter en vis ensretning af medlemmernes instrukser, men der er konstant fokus på persondatadirektivets art. 17, stk. 1, hvorefter de dataansvarlige alle er forpligtet til at træffe fornødne tekniske og organisatoriske foranstaltninger til at beskytte personoplysninger mod hændelig eller ulovlig tilintetgørelse, mod hændeligt tab, mod forringelse, ubeføjet udbredelse eller ikke-autoriseret adgang.

2. Scandiatransplants virkemåde

Det følger af persondatadirektivets art 17. stk. 3, at der skal indgås en skriftlig aftale ved dataansvarliges anvendelse af databehandler.

Derfor er der udarbejdet databehandleraftaler mellem Scandiatransplants medlemmer og foreningen, der beskriver samarbejdet og de forpligtelser, som foreningen har i forbindelse med de overladte data, som foreningen opbevarer og behandler for medlemmerne.

3. Scandiatransplants instrukser til Region Midtjylland

Regionen arbejder inden for den regulering, som regulerer offentlige myndigheders behandling af personoplysninger og efterlever inden for denne regulering de instrukser, som foreningens bestyrelse giver regionen som underleverandør.

⁴ Jf. persondatalovens § 42, stk. 2.

⁵ Oplistningen anvender samme nummerering som bilag 1.

4. Regionen som underleverandør

Region Midtjylland agerer som underleverandør for Scandiatransplant og udfører derfor opgaverne på vegne af foreningen i overensstemmelse med den aftale, der eksisterer mellem Scandiatransplant og Region Midtjylland.

5. Opfølgingsdatabasen

Denne database indeholder navne, CPR-numre o.l. tilknyttet de registrerede patienter og donorer og som direkte kan anvendes til at identificere disse.

Som figuren i bilag 1 illustrerer, er det alene det sygehus, der har leveret disse data til databasen, der har adgang til data.

I denne situation fungerer Scandiatransplant som et datawarehouse, der opbevarer foreningsmedlemmernes data og udleverer dem til den dataansvarlige, når vedkommende har behov for dette.

6. Databasen over patienter og donorer

"Core databasen" indeholder oplysninger tilknyttet de organer, som de enkelte sygehuse har mulighed for at udveksle.

Ud fra de instrukser som foreningen har givet Scandiatransplant, har foreningen udviklet en it-løsning, som anvendes af foreningens medlemmer. Et sygehus, der har et organ, kan taste information som organet ind i systemet, som herefter giver forslag til en modtagende patient ved et af de sygehuse, som er tilkøbet systemet. Herefter kontaktes det modtagende sygehus, der så kan tilgå databasen og finde oplysningerne om det organ, man ønsker at modtage.

7. Dataansvarliges mulighed for at tilgå egne data om registrerede

For at sikre validiteten i de indtastede data har sygehuse altid mulighed for at se egne indtastede data og rette i disse. Dette følger også af den beskrevne struktur, hvor Region Midtjylland alene er underleverandør til Scandiatransplant.

8. Dataansvarliges mulighed for at tilgå andres oplysninger tilknyttet patienter og donorer

Formålet med "core databasen" er, at det modtagende sygehus har mulighed for at indhente oplysninger om organer, som sygehuset skal modtage.

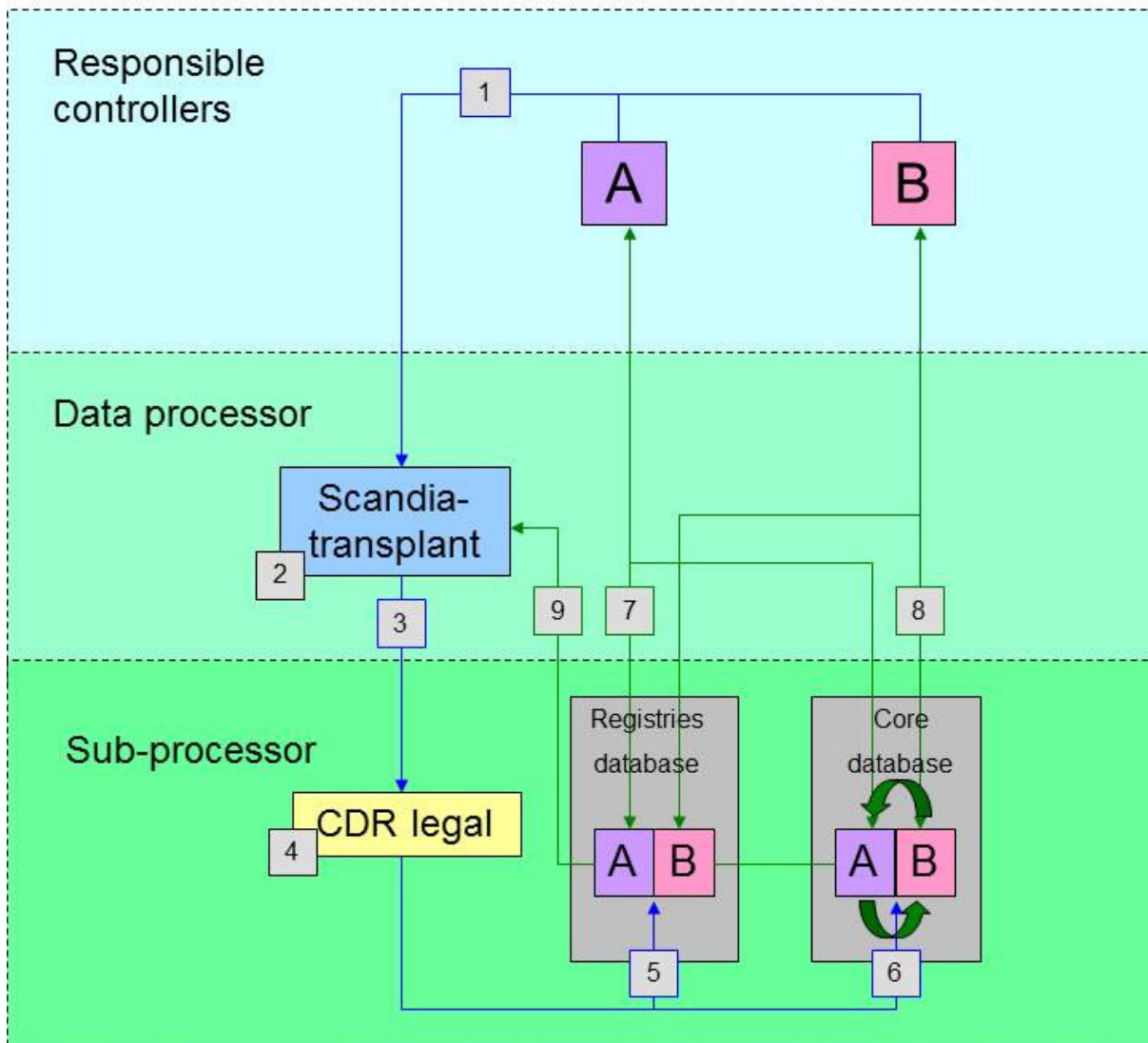
Denne tilgang til andre dataansvarliges data sker, når Scandiatransplants it-løsning foreslår en modtagende patient. Herefter kontaktes det modtagende sygehus ud fra de instrukser, som Scandiatransplant har modtaget fra foreningens medlemmer. Det modtagende sygehus kan nu tilgå donors data.

9. Scandiatransplants mulighed for at anvende eller videregive personoplysninger fra databaserne til kvalitetsudvikling og forskning.

Såfremt Scandiatransplant har modtaget instruks fra foreningens medlemmer om at foretage kvalitetssikring eller videregive personoplysninger til forskningsprojekter, kan foreningen varetage denne funktion for de dataansvarlige.

I forbindelse med videregivelse af data sikrer Scandiatransplant, at man overholder medlemmernes nationale lovgivning inden for særligt sundhedsretten og persondataretten.

Appendix A: Ten different data controllers



—▶ Instructions

—▶ Data transfer

Danish authority (DCR)

Private association

Database